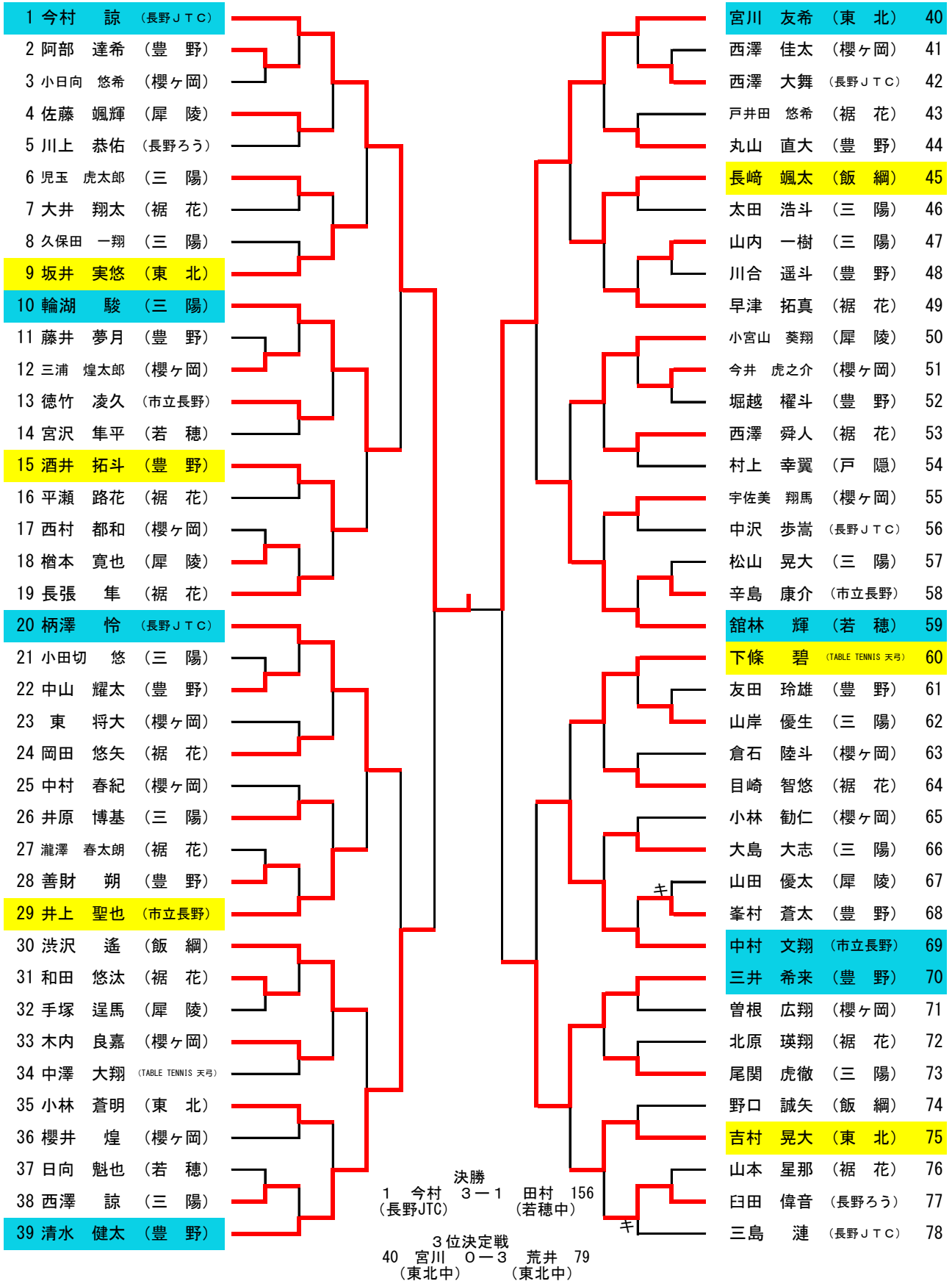


男子シングルス (1)



男子シングルス (2)

79 荒井 隆希 (東北)		高嶋 琉嘉 (長野JTC) 118
80 平野 瑛人 (裾花)	キ	田中 陸人 (犀陵) 119
81 春日 悠真 (豊野)		中村 佑 (櫻ヶ岡) 120
82 吉谷 大輔 (三陽)		高原 啓心 (裾花) 121
83 滝沢 蒼汰 (若穂)		寺嶋 大智 (北部) 122
84 池田 隼一朗 (長野JTC)		宮崎 楽人 (裾花) 123
85 小林 泰知 (櫻ヶ岡)		福澤 一輝 (豊野) 124
86 榎田 洸希 (豊野)		近藤 悠太 (三陽) 125
87 中澤 颯人 (三陽)		南雲 大輝 (東北) 126
88 田中 晴斗 (TABLE TENNIS 天母)		関 郁斗 (飯綱) 127
89 藤澤 颯大 (豊野)		春日 暖翔 (豊野) 128
90 土屋 尚大 (犀陵)		田中 道德 (三陽) 129
91 黒岩 洋秀 (櫻ヶ岡)		保谷 優樹 (犀陵) 130
92 関谷 航洋 (市立長野)		小林 輝 (裾花) 131
93 渡邊 結太 (戸隠)		櫻井 晴 (櫻ヶ岡) 132
94 美谷島 快星 (裾花)		内堀 海成 (市立長野) 133
95 静谷 碧翼 (飯綱)		奥本 健太 (櫻ヶ岡) 134
96 宮川 知大 (三陽)		高橋 奏太 (豊野) 135
97 西 瑠生斗 (櫻ヶ岡)		武内 柁樹 (戸隠) 136
98 坂田 匠 (中条)		上原 奏輝 (三陽) 137
99 根津 大陽 (豊野)		小林 竜琉 (市立長野) 138
100 阿部 祥大 (裾花)		山口 樹 (豊野) 139
101 海野 恵樹 (櫻ヶ岡)		新保 惺司 (長野JTC) 140
102 小林 千優 (若穂)		立山 悠貴 (三陽) 141
103 前田 夢叶 (飯綱)		関 和真 (櫻ヶ岡) 142
104 中島 満希 (裾花)		小宮山 陽真 (TABLE TENNIS 天母) 143
105 水野 友裕 (東北)		丸山 凜久 (豊野) 144
106 古澤 優真 (櫻ヶ岡)		笠原 大夢 (裾花) 145
107 笠井 政宗 (豊野)		市川 蓮二 (櫻ヶ岡) 146
108 小池 朋希 (裾花)		太田 朝日 (犀陵) 147
109 池田 悠雅 (櫻ヶ岡)		西澤 英駿 (裾花) 148
110 三澤 健斗 (犀陵)		富岡 大貴 (三陽) 149
111 小林 叶弥 (三陽)		宮島 楓人 (櫻ヶ岡) 150
112 伊東 翼 (市立長野)		芦田 晴 (長野ろう) 151
113 小池 海智 (櫻ヶ岡)		山田 拓実 (東北) 152
114 片桐 一護 (豊野)		中澤 陸来 (豊野) 153
115 小澤 悠斗 (三陽)		高野 皇成 (三陽) 154
116 関 諒馬 (東北)		藤沢 心 (裾花) 155
117 竹内 大翔 (長野JTC)		田村 悠道 (若穂) 156